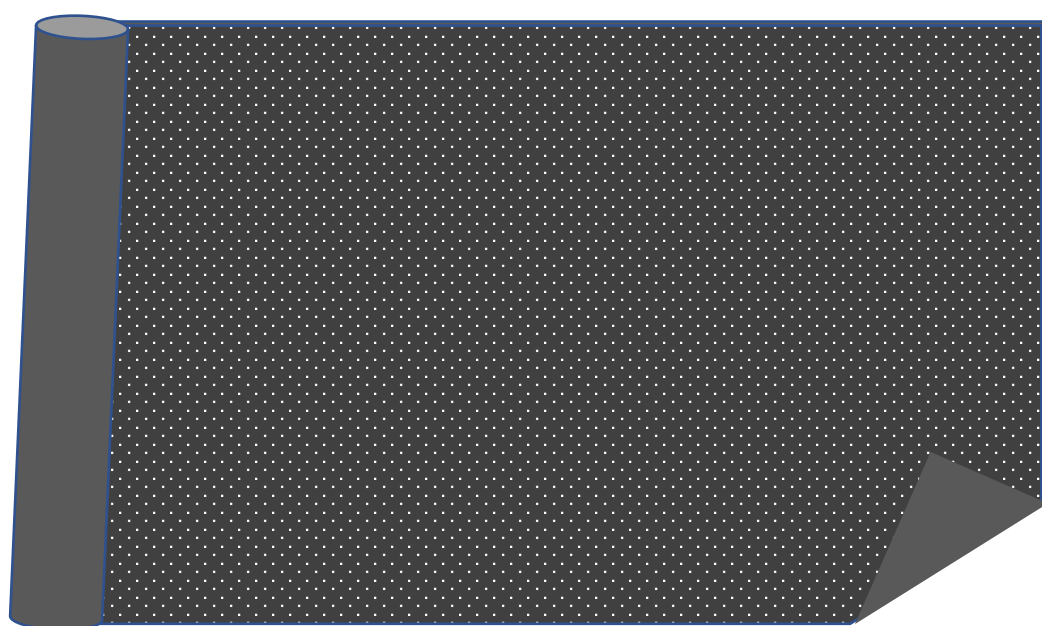


ecore Athletic

Basic Roll

製品標準施工要領・メンテナンス手順



高橋産業株式会社

〒650-0034 神戸市中央区京町 71 番地 山本ビル 7 階

TEL: 078-333-1561 FAX: 078-333-1565

<http://www.takahashi-co.jp>

 **Takahashi**

事前準備

1. ロールの運搬と保管について

- (1) 敷設工事は、すべてのロールの運搬が終わるまで始めないでください。
未開封のラベルが張ってある状態で作業現場へ納入してください。
- (2) ロールと接着剤は、施工作业開始の 24 時間以上前には梱包から取り出し、室温になじませて下さい。
- (3) ロールは梱包により、圧縮された状態にあります。
施工作业開始の少なくとも 2 時間前には梱包から取り出し、ストレスから解放してください。
- (4) 乱雑な積込、積み降ろしはしないでください。
- (5) 屋外放置しないでください。

2. 下地の条件

- (1) 通常、モルタル金コテ仕上げの下地上に敷設します。
- (2) 木質下地の場合、下張り合板 (12~15mm 厚) の 2 重構造でなければなりません。
- (3) コンクリート下地の場合、表面強度が十分にあり、乾燥していなければなりません。

3. 下地工事に関する留意事項

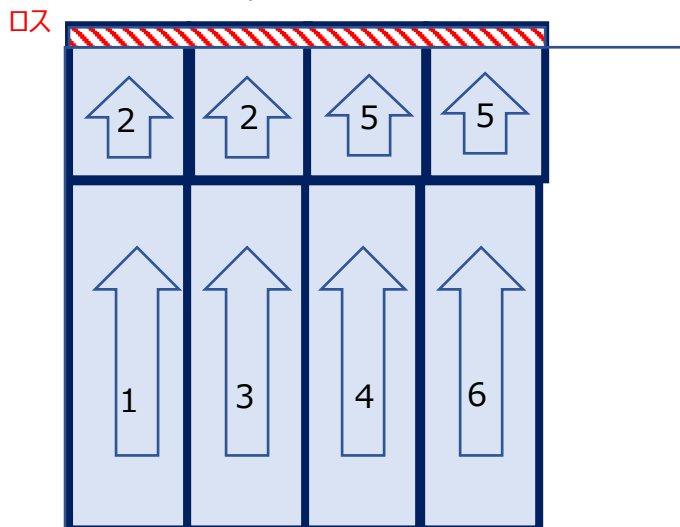
- (1) 施工下地は、乾燥し、きれいで、滑らか且つ水平な状態に仕上げてください。
(ジョイント部の隙間・段差の原因となります。)
- (2) モルタルかす、ホコリ、ペンキ、油類などが付着していないことを確認してください。
- (3) 古い下地に残る接着剤等は、完全に除去してください。
- (4) 下地の目地、ひび割れ、ギザギザ等がある場合は、補修用モルタルで手直ししてください。
- (5) pH テストを実施し、pH 値が 9 以上であれば施工工事を始めるまでに中性化してください。
- (6) 下地工事の終了後は、敷設作業までの間、カバー等で養生してください。

施工手順

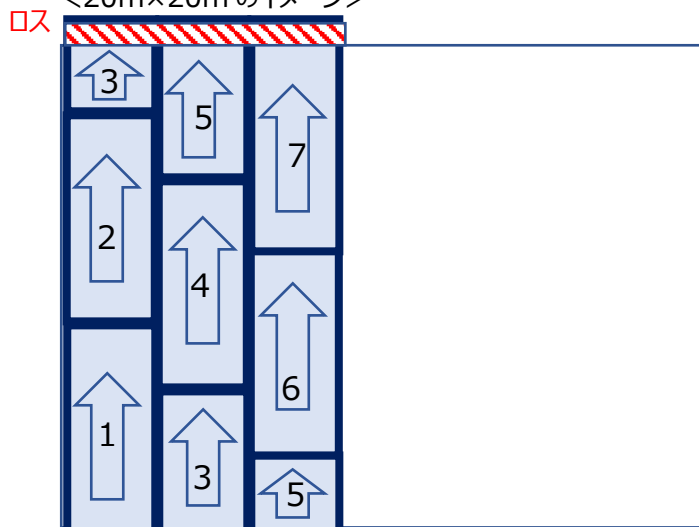
1. Basic Roll の割付・墨出し・仮置き

- (1) 仮置きの目安となる墨線（基準線）を記入します。窓際、出入口、柱回りなどの納まり具合を検討してください。
- ① ロールには敷設方向があり、裏面に矢印が印字されています。矢印の向きに合わせて、敷き詰めてください。
 - ② 最終的にはローラーで転圧します。ロール同士の継ぎ目は3mm 重なるようにしてください。
 - ③ 全てのロールは限りなく均一に生産されておりますが、ゴム形状の違い、光の反射具合により、多少の明暗の差が起きる場合があります。ロール番号に近い順に配置してください。（下図参照）

<10m×10m のイメージ>



<20m×20m のイメージ>

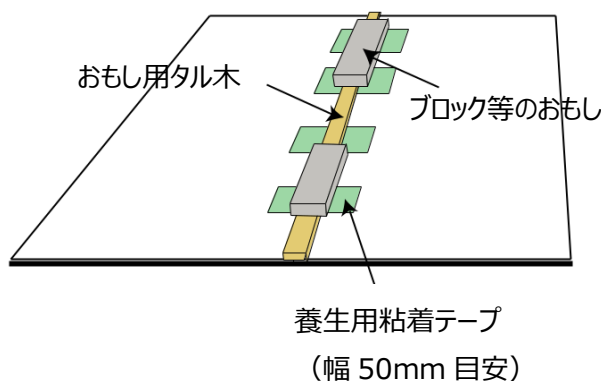
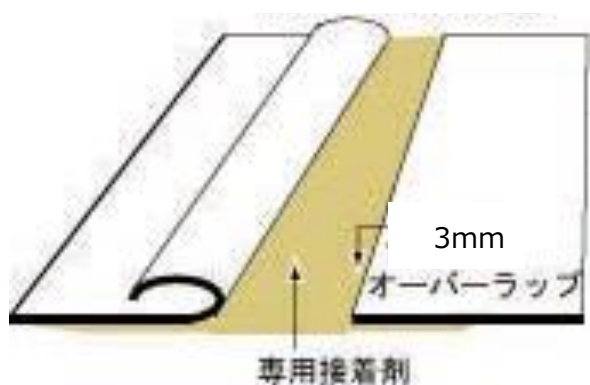


- (2) 施工現場によっては、壁がまっすぐでなかったり、直角でなかったりする可能性があります。墨線（基準線）を参考にしつつ、調整しながら仮置きしてください。
- (3) 壁や柱と接するタイルは、金属定規とカッターを用いて、正確にカットしてください。



2. Basic Roll の接着施工

- (1) 接着剤は、専用の一液性ポリウレタン接着剤（ルビロン 101、トーヨーポリマー社製）を推奨します。
使用量は、約 400～450g/m²が目安です。
- (2) クシ目小手にて接着剤を広げ、オープンタイム※経過後、40 分以内を目安にロール敷設を完了してください。
（※夏季：10～20 分、春・秋季：10～20 分、冬季：20～30 分）
- (3) 張合せ直後にローラー（約 5kg）等で十分に転圧してください。転圧の方向は、最初に短手方向とし、次に長手方向に行ってください。シート下に空気溜りがある場合は、転圧ローラーでジョイント部より抜き取り、1～2 時間後に再度転圧してください。
- (4) 最初のロールを貼り合わせたら、次のロールを折り曲げ、接着剤を広げます。
接着剤がジョイント部分から表面に溢れないよう、均一に広げてください。
- (5) ロール同士の継ぎ目部分は、養生テープと重石で押さえつけ、浮き上がらないようにしてください。
- (6) 接着作業終了後、少なくとも 24 時間は、ロール上を歩いたり、物を置いたりしないでください。



メンテナンス

1. 引き渡し前のクリーニング

- (1) 汚れ、ほこり、砂、小石などは、ほうきやモップ等できれいに取り除いてください。
- (2) 中性洗剤（pH 値 7～9、リンレイ社製の『New プロインパクト中性』等）を約 15 倍に薄め、柔らかいナイロンブラシやパッドにつけてクリーニングを行ってください。
- (3) 床面が乾燥する前に、きれいな水と水吹き用モップで洗剤をふき取ってください。
- (4) 隙間から水が染み込む可能性があるため、水浸しにはしてはいけません。

2. 日常的なクリーニング

- (1) 汚れ、ほこり、砂、小石などは、ほうきやモップ等できれいに取り除いてください。
- (2) 中性洗剤を約 50 倍に薄め、柔らかいナイロンブラシやパッドにつけてクリーニングを行ってください。
汚れがひどい場合は、中性洗剤を約 10 倍に薄めて使用してください。
- (3) 床面が乾燥する前に、きれいな水と水吹き用モップで洗剤をふき取ってください。
- (4) 隙間から水が染み込む可能性があるため、水浸しにはしてはいけません。