

ecore Athletic

Ultra Tile

製品標準施工要領・メンテナンス手順



高橋産業株式会社

〒650-0034 神戸市中央区京町 71 番地 山本ビル 7 階

TEL: 078-333-1561 FAX: 078-333-1565

下地条件/その他留意点

1. 推奨下地条件 (屋内)

ウルトラタイルのサイズ	厚 25.4mm x 610mm x 610mm	
	置敷き(クアドブロックのみ接着)	クアドブロック + タイル下地全面接着
モルタル	○ ※	○
アスファルト	○ ※	○
合板	○ ※	○
木質 or タイル	○	○
弾性床材	○	×
カーペット	○	×

※ 屋内推奨

○承認 ×不適合

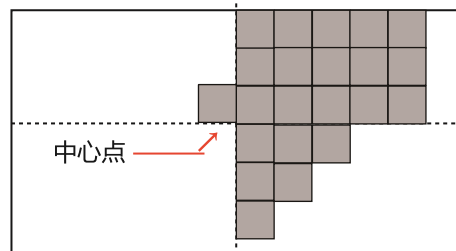
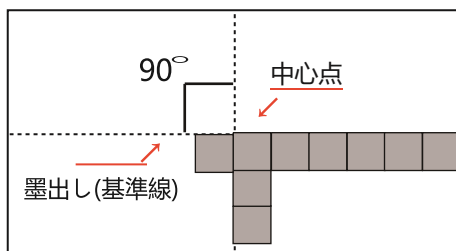
2. 設置前の留意点

- (1) ウルトラタイル製品サイズ公差は、厚み±3mm/幅±3mm 有ります。また、リサイクル材料を使用し製造されており、各タイルにはわずかな色調や濃淡の違いがあります。採光の方向に注意し、全体のバランスを見ながら最適なタイルを設置してください。
- (2) 仕上げ高さ
落とし込み設置の場合 – ウルトラタイルの仕上げ高さは、特別な仕様指示の無い限り、周囲の高さと等しくまたは若干高くすることを推奨します。
置き型設置の場合 – 既存床の上に設置する際、壁または他の垂直な面と接しない場合は、タイルの周囲にスロープ(段差調整材)を使用し、外側からタイルを固定することを推奨します。
- (3) 施工下地は、乾燥し、きれいで、滑らか且つ水平な状態に仕上げてください。
(ジョイント部の隙間・段差の原因となります。)
- (4) タイルは施工の 48 時間前には荷重ストレスを解き、室温に慣らして下さい。(納入時、パレット下部のタイルは上部からの荷重により、多少大きくなっている場合があります。)

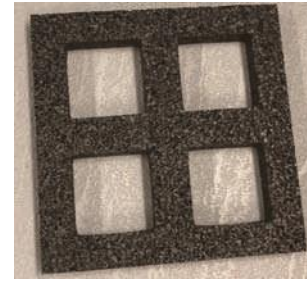
施工手順

1. 割付・墨出し・仮置き

- (1) 窓際、出入口、柱回りなどの納まり具合を検討の上、墨出し（基準線）を行います。
タイルの大きさ、施工場所の形状、ロスを考慮し、中心点の位置を設定してください。



- (2) (1)図の墨出し(基準線)及び中心点に従い、裏面にクアッドブロックをはめ込んだタイルを1列目に設置していきます。2列目以降は1列目のクアッドブロックにタイルをはめ込み、同様の方法で敷設してください。クアッドブロックは1枚/タイルとして、四隅に使用します(下記 ↓ 参照)。



クアッドブロック (12cm x 12cm)

2. クアッドブロック接着・タイル切断

- (1) コーキングガンを使って専用カートリッジ接着剤をクアッドブロックに塗布し、タイル裏面にはめ込みます(図 1.2.3 参照)。
 (2) タイルはカッターナイフで切断します。ジグソー等も使用可能ですが、カッターナイフの方が綺麗に切断できます。最終のカット面は必ず壁か段差調整材と接するようにしてください。

図 1 :

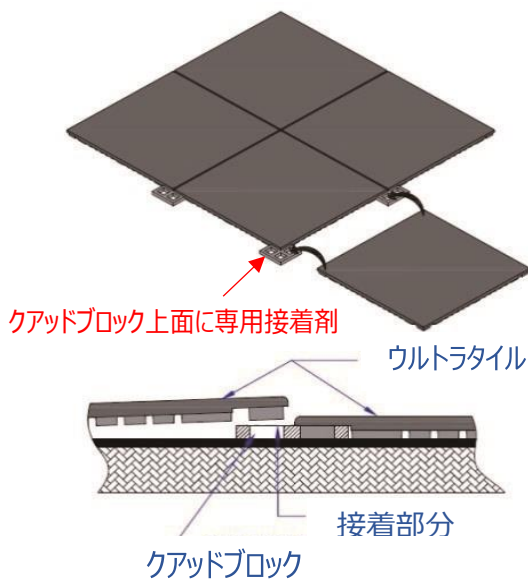
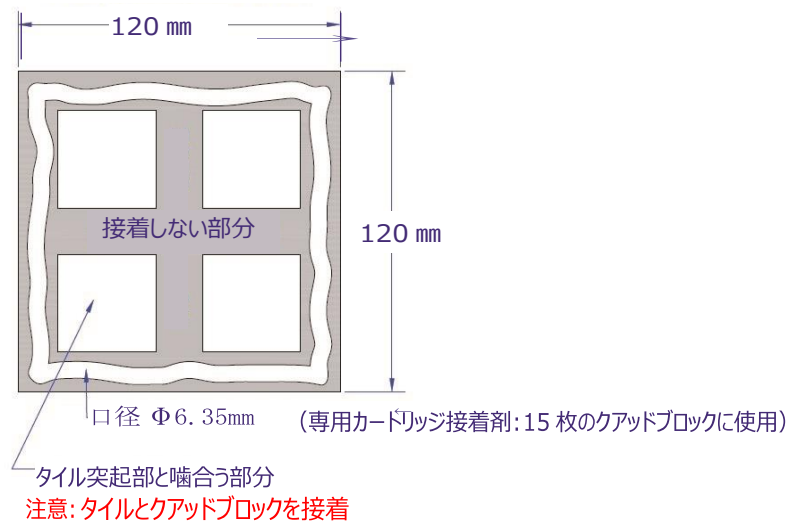


図 2 :

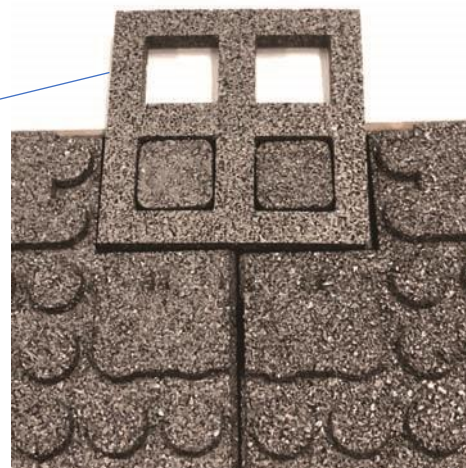


コーキングガン例 :



図 3 :

クアッドブロックを
タイル裏面にはめ込む



注意：施工後はタイル四隅を中心に転圧ローラー(30-40 kg)をかけてください。

施工後 24 時間は、製品上の歩行を含む使用はできません。

メンテナンス

1. 引き渡し前のクリーニング（施工時の汚れや製品表面ワックスの）

- (1) 汚れ、ほこり、砂、小石などは、ほうきやモップ等できれいに取り除いてください。
- (2) 中性洗剤（pH 値 7～9、リンレイ社製の『New プロインパクト中性』等）を約 15 倍に薄め、柔らかいナイロンブラシやパッドにつけてクリーニングを行ってください。
- (3) 床面が乾燥する前に、きれいな水と水吹き用モップで洗剤をふき取ってください。
- (4) 隙間から水が染み込む可能性があるため、水浸しにしてはいけません。

注意：ウルトラタイルは、製品製造工程の段階でワックスが付着しています。これは、製品品質や環境衛生において問題のあるものではありません。また、日常使用に伴い取り除かれますが、引き渡し前には上記クリーニングを行ってください。

2. 日常的なクリーニング

- (1) 汚れ、ほこり、砂、小石などは、ほうきやモップ等できれいに取り除いてください。
- (2) 中性洗剤を約 50 倍に薄め、柔らかいナイロンブラシやパッドにつけてクリーニングを行ってください。
(汚れがひどい場合は、中性洗剤を約 10 倍に薄めて使用してください。)
- (3) 床面が乾燥する前に、きれいな水と水吹き用モップで洗剤をふき取ってください。
- (4) 隙間から水が染み込む可能性があるため、水浸しにしてはいけません。
- (5) ワックス掛けは必要ありません。